

TA1B5

TORNADO



TARGET POINT NEW S.R.L.
36056 - Tezze sul Brenta (VI)
Tel +39 0424 219797 - Fax +39 0424 898443
www.targetpoint.it - info@targetpoint.it

AVVERTENZA: la manomissione, lo smontaggio non autorizzato, la mancata osservanza delle istruzioni per l'uso, il tentativo di riparazione da parte di personale non qualificato, rendono nulla la garanzia.

WARNING: tampering, unauthorized disassembling, failure to comply with these instructions, attempted reparations by unqualified personnel will invalidate the product warranty.

ADVERTENCIA: la manipulación, el desmontaje no autorizado, el incumplimiento de las instrucciones de uso, los intentos de reparación por parte de personal no calificado, invalidan la garantía sobre el producto.

AVERTISSEMENT: la manumission, le démontage non autorisé, le non-respect des instructions d'utilisation, les tentatives de réparation par personnel non qualifié, annulent la garantie sur le produit.

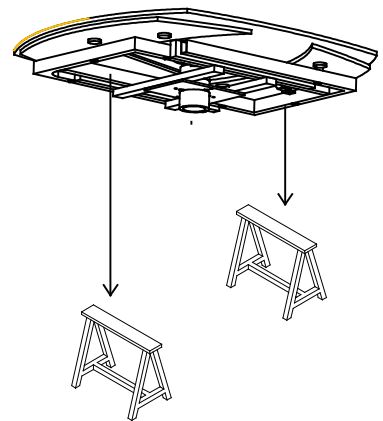
TA1B5

TORNADO

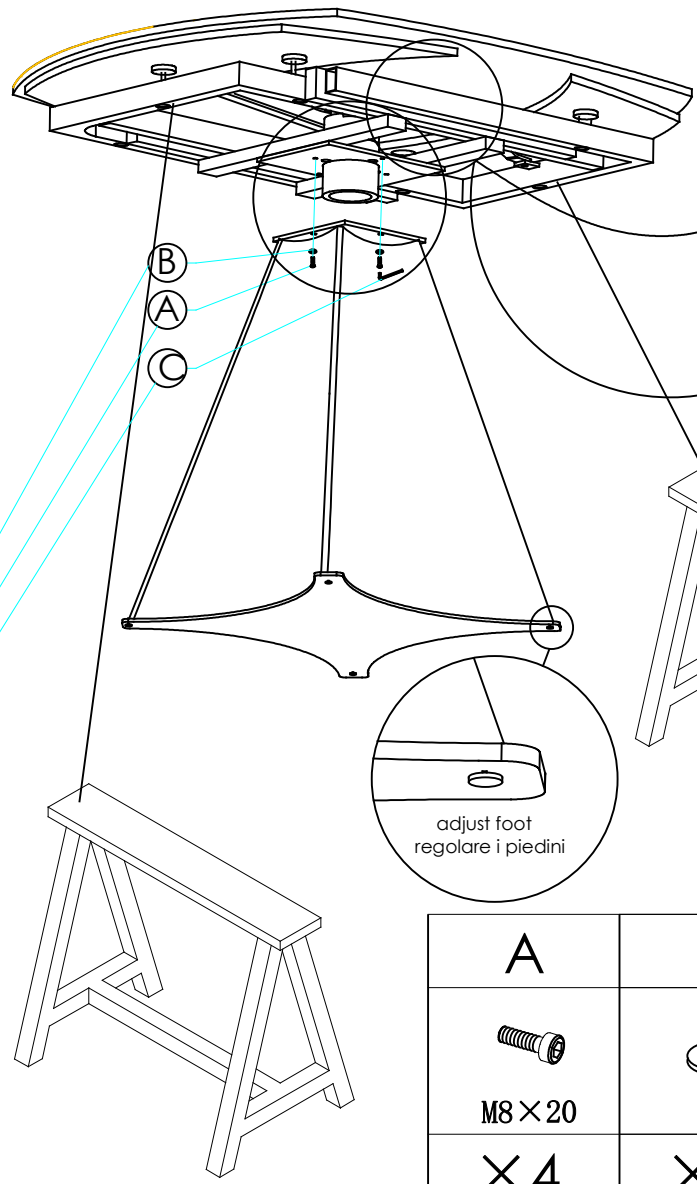


TARGET POINT NEW S.R.L.
 36056 - Tezze sul Brenta (VI)
 Tel +39 0424 219797 - Fax +39 0424 898443
 www.targetpoint.it - info@targetpoint.it

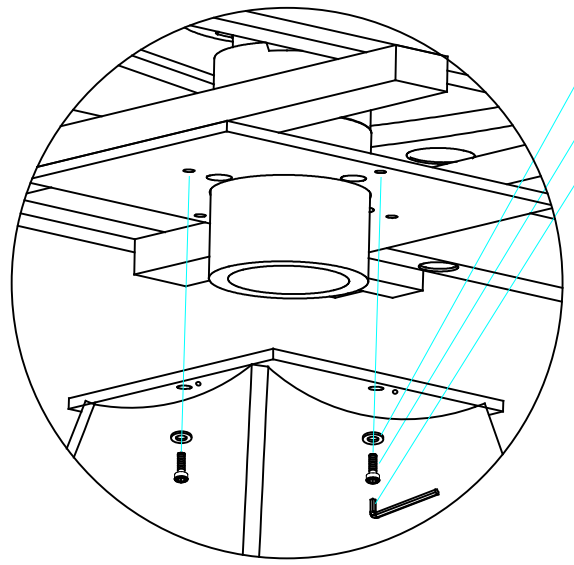
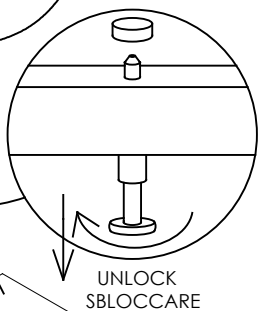
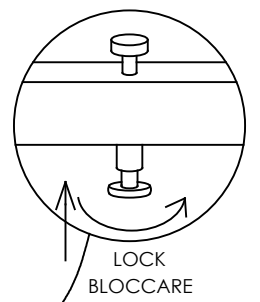
1



2



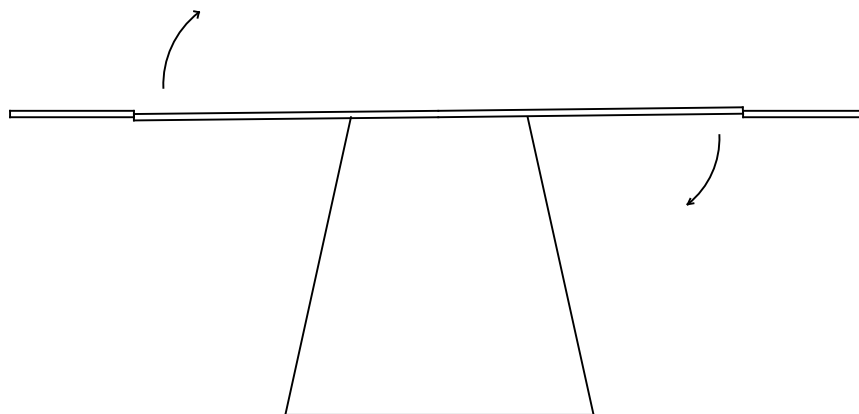
3



A	B	C	D		
M8 x 20		CH 6	CH 4		
X 4	X 4	X 1	X 1	X 2	X 2

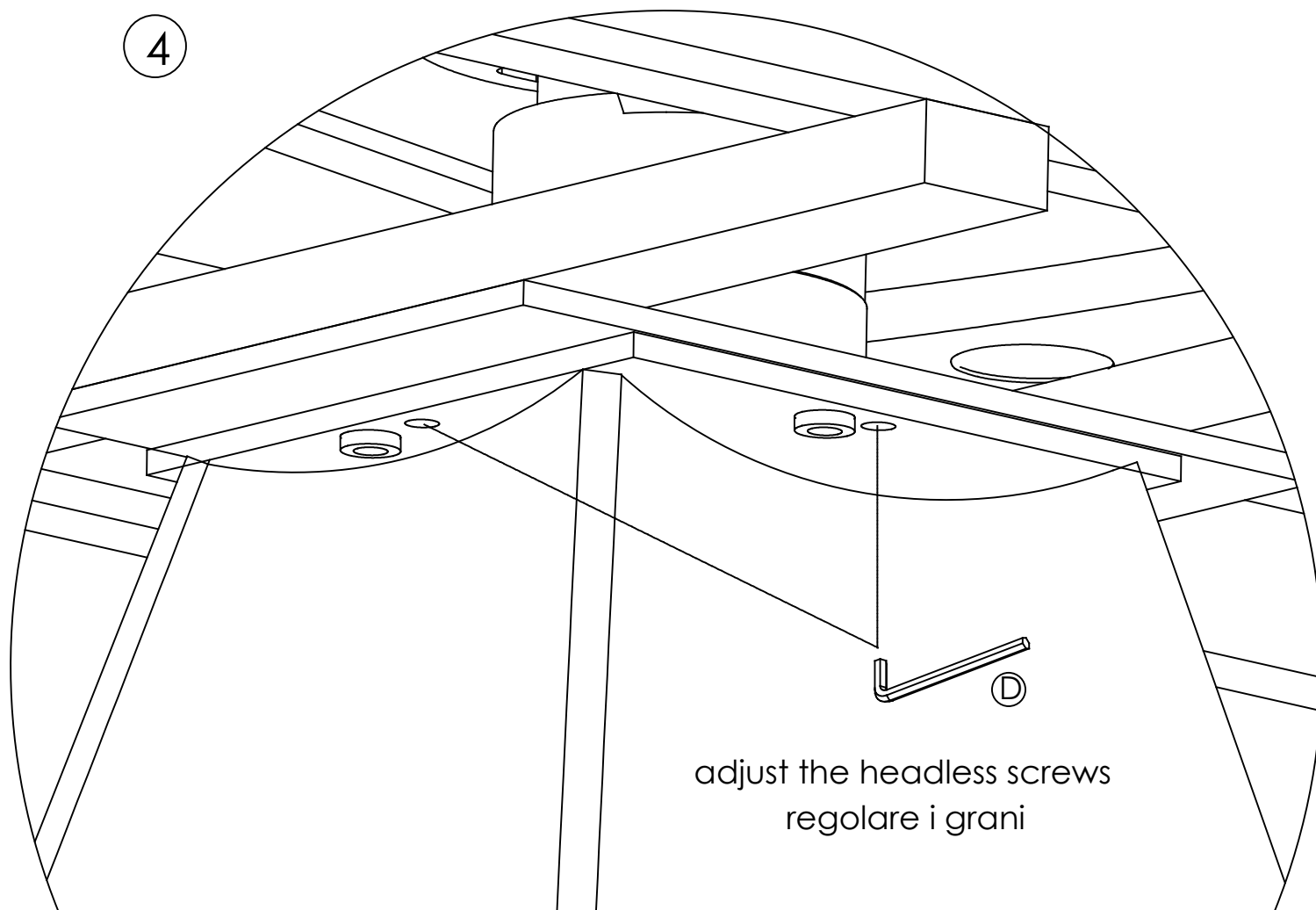
RELEASE 08/2020

TOP ADJUSTMENT
REGOLAZIONE TOP



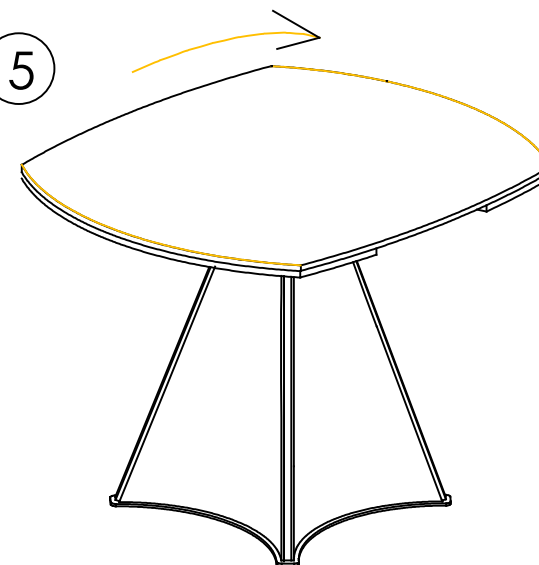
TARGET POINT NEW S.R.L.
36056 - Tezze sul Brenta (VI)
Tel +39 0424 219797 - Fax +39 0424 898443
www.targetpoint.it - info@targetpoint.it

4



adjust the headless screws
regolare i grani

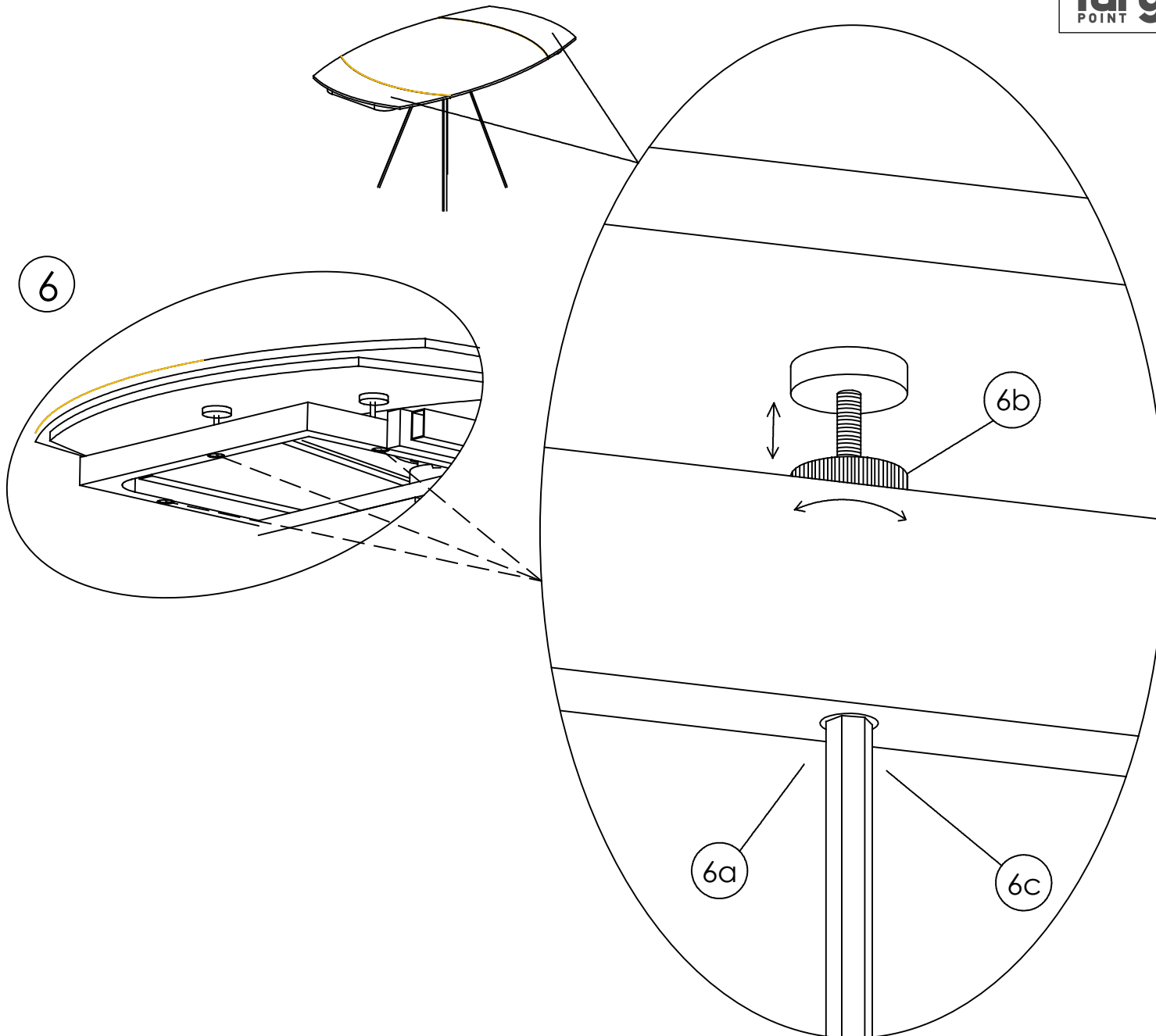
5



EXTENSION ADJUSTMENT (if necessary)
REGOLAZIONE ALLUNGHE (se necessario)



TARGET POINT NEW S.R.L.
36056 - Tezze sul Brenta (VI)
Tel +39 0424 219797 - Fax +39 0424 898443
www.targetpoint.it - info@targetpoint.it



6a) loosen the nut with an
8mm allen key
allentare il dado con una
chiave a brugola da 8mm

6b) adjust the extension
regolare l'allunga

6c) tighten the nut
serrare il dado